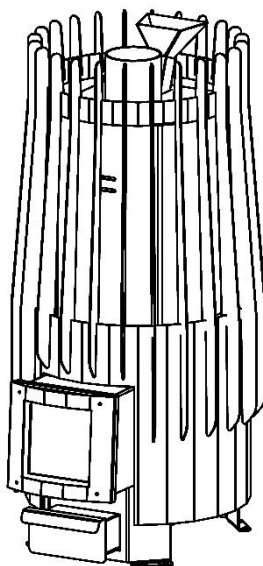


ПЕЧЬ  **МАСТЕР**

БАННЫЕ ПЕЧИ

ПАРОБОСС



**ИНСТРУКЦИЯ ПО МОНТАЖУ И ЭКСПЛУАТАЦИИ.
ПАСПОРТ**

Благодарим Вас за доверие к изделию торговой марки «Технолидер»

Изготовитель оставляет за собой право вносить незначительные изменения в конструкцию изделия, не изменяя функционального назначения, не ухудшая его качество и надёжность без обновления руководства по эксплуатации.

ВНИМАНИЕ



- Сохраняйте инструкцию на протяжении всего срока эксплуатации печи!
- Внимательно ознакомьтесь с инструкцией по эксплуатации до установки и начала работы с печью. Изучите принцип работы изделия, требования к его монтажу, правильной эксплуатации и технического обслуживания! Без изучения данного руководства монтаж и эксплуатация изделия **ЗАПРЕЩЕНЫ!**
- Изделия торговой марки «Технолидер» разработаны и изготовлены в России с учётом пожеланий потребителей.
- Все изделия торговой марки «Технолидер» изготавливаются на современном оборудовании по обработке и сварке листового металла и проходят многоуровневую проверку качества.
- Профессионализм сотрудников компании на всех этапах производства изделий определяет качество и уникальность выпускаемой продукции.
- Запрещается использовать печь не по назначению, вносить какие-либо изменения в конструкцию изделия – это не безопасно и в лучшем случае оно преждевременно выйдёт из строя.
- Термостойкая кремнийорганическая краска, которой окрашена печь, приобретает окончательную прочность и стойкость к механическим повреждениям (полимеризуется) только после первого протапливания.
- Запрещается поручать надзор за работающей печью лицам, не изучившим данное руководство и малолетним детям, а также, оставлять без присмотра топящуюся печь.
- Запрещается располагать топливо и горючие материалы ближе 0,5 м от поверхности печи.
- Использование шибера с перекрытием дымового канала более 75% не допускается. Диаметр дымового канала должен быть равен диаметру дым отводящего патрубка или превышать его.

ОБЩАЯ ИНФОРМАЦИЯ

НАЗНАЧЕНИЕ ПЕЧИ

Дровяные печи-каменки «Технолидер» предназначены для нагрева воздуха парильного помещения и смежных с ним помещений, нагрева воды в баке и получения пара. Печь позволяет получать в парильном помещении различные сочетания температуры и влажности воздуха. Однажды приобретя печь, потребитель имеет возможность менять её функциональные возможности с течением времени, при этом не требуется серьёзной доработки печи.

ВНИМАНИЕ!

Печи предназначены для индивидуального периодического использования.

Для использования в коммерческих целях производитель рекомендует использовать специальные изделия с увеличенным ресурсом эксплуатации.

ВЫБОР ПЕЧИ-КАМЕНКИ

Обращайте внимание на правильный подбор мощности печи-каменки. Цифра в обозначении печи – соответствует максимальному объёму парильного помещения при нормальной теплоизоляции ограждающих конструкций. Следует учесть, что каждый квадратный метр неизолированной поверхности требует увеличения мощности печи на 1 кВт.

Технические характеристики

Наименование параметра	Модель печи
	РВРВ-24
Объём отапливаемого помещения, м ³	16-24
Мощность, кВт	24
Масса, кг (без упаковки)	68
Масса в упаковке, кг	83
Ёмкость каменки, кг	80
Глубина топки, мм	403
Диаметр дымохода, мм	115
Длина, мм	610
Ширина, мм	516
Высота, мм	1055

Габаритные и присоединительные размеры изделий приведены в ПРИЛОЖЕНИИ

ОСОБЕННОСТИ КОНСТРУКЦИИ ПЕЧЕЙ

Конструкция печи состоит из топки из котловой стали, системы дымоходов, ограждающего кожуха, загрузочного проёма с дверкой и зольника. Топка печи представляет собой вертикально ориентированную камеру, ограниченную с боковых сторон цельногнутыми стальными стенками, а сверху ограниченную гнутым стальным листом толщиной 6мм. Верхний свод топки одновременно является дном открытой каменки, ограниченной с боков стенками дымохода и стенками печи. Дымоход печи представляет собой сложную многопоточную систему вокруг корпуса закрытой каменки, позволяющую обеспечить максимальную теплоотдачу от дымовых газов, а также обеспечить экологические нормы выбросов печи. Труба дымохода расположена по центру печи для обеспечения удобства монтажа и пожаробезопасности.

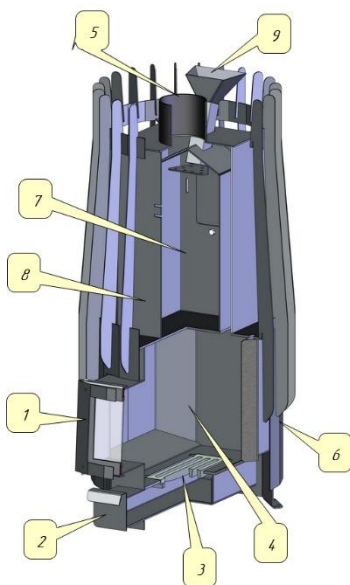
Применение чугунного колосника обеспечивает надёжность работы печи в режиме интенсивного разогрева.

Зольник печи представляет собой съёмный совок, обеспечивающий регулировку интенсивности горения и удобство обслуживания.

Все наружные поверхности печи окрашены кремнийорганической термостойкой эмалью, сохраняющей свои свойства до 600-850°C.

Внимание! Производитель оставляет за собой право вносить незначительные изменения в конструкцию печи, не ухудшающие её потребительские качества.

Описание элементов печи



1. Дверь
2. Зольник-совок
3. Колосник
4. Топка
5. Патрубок дымохода
6. Кожух-конвектор
7. Закрытая каменка
8. Открытая каменка
9. Парообразователь

УСТАНОВКА ПЕЧИ

Внимание! Монтаж печи и дымохода необходимо выполнять в соответствии со всеми нормами пожарной безопасности ГОСТ Р 53321-2009, СП 7.13130.2013 «Отопление, вентиляция и кондиционирование Требования пожарной безопасности», СП 50.13330.2012 «Тепловая защита зданий». Дополнительную информацию относительно требований противопожарной безопасности можно получить в местной противопожарной службе.

Перед установкой печи убедитесь, что соблюдены все безопасные расстояния до ограждающих конструкций. В пределах этих безопасных расстояний вокруг печи не должно быть проводов, электроприборов и воспламеняющихся материалов. При монтаже необходимо учитывать безопасные расстояния по дымоходу. Безопасные расстояния от печи и дымоходов до возгораемых материалов без изоляции (см. рисунок 1 и 2):

- в стороны и назад – **500 мм**
- вперёд и вверх - **1250 мм**

Допускается сократить указанные расстояния вдвое при условии выполнения кирпичной кладки шириной $\frac{1}{2}$ кирпича с воздушным зазором в **30 мм** от печи до кладки и от кладки до возгораемой поверхности или другими негорючими специализированными материалами. Кладка должна быть на **500 мм** выше верхнего края печи.

Печи необходимо устанавливать на фундамент, рассчитывая нагрузку исходя из веса печи с загруженными камнями и установленными дополнительными опциями, а также исходя из веса дымоходной системы.

При установке печи на деревянный пол должна быть выложена кирпичная площадка толщиной в $\frac{1}{2}$ кирпича, в стороны от печи на **250 мм**. Сверху кирпичную кладку покрывают металлическим листом или стяжкой из марочного цементного раствора.

Пол из горючих материалов перед загрузочной дверкой защищается металлическим листом размерами **600x400 мм**, располагаемым длинной стороной вдоль дверки печи.

Расстояние от топочной дверки до противоположной стены должно быть не менее **1250 мм**.

Расстояние между верхом печи и незащищённым потолком должно быть не менее **1200 мм**.

При установке печи в разделку стены для топки из смежного помещения, топливный канал должен быть отделён от возгораемых конструкций кирпичной кладкой или специальным защитным экраном из негорючих материалов на расстояние не менее **250 мм**. Колосник в топку необходимо устанавливать ровной поверхностью вверх.

МОНТАЖ ДЫМОХОДА

Для монтажа дымохода рекомендуется использовать однослойные и двухслойные модульные дымоходы (см. рисунок 1). Применение двухслойных дымоходов с теплоизоляцией обеспечивает минимизацию конденсата в трубах и повышенную пожарную безопасность.

Минимальная высота дымохода должна составлять 4 метра. Минимальный выступ дымохода над кровлей (см. рисунок 2):

-500 мм над плоской кровлей; -500 мм над коньком кровли при расположении дымохода на расстоянии 1,5-3 м от конька кровли;

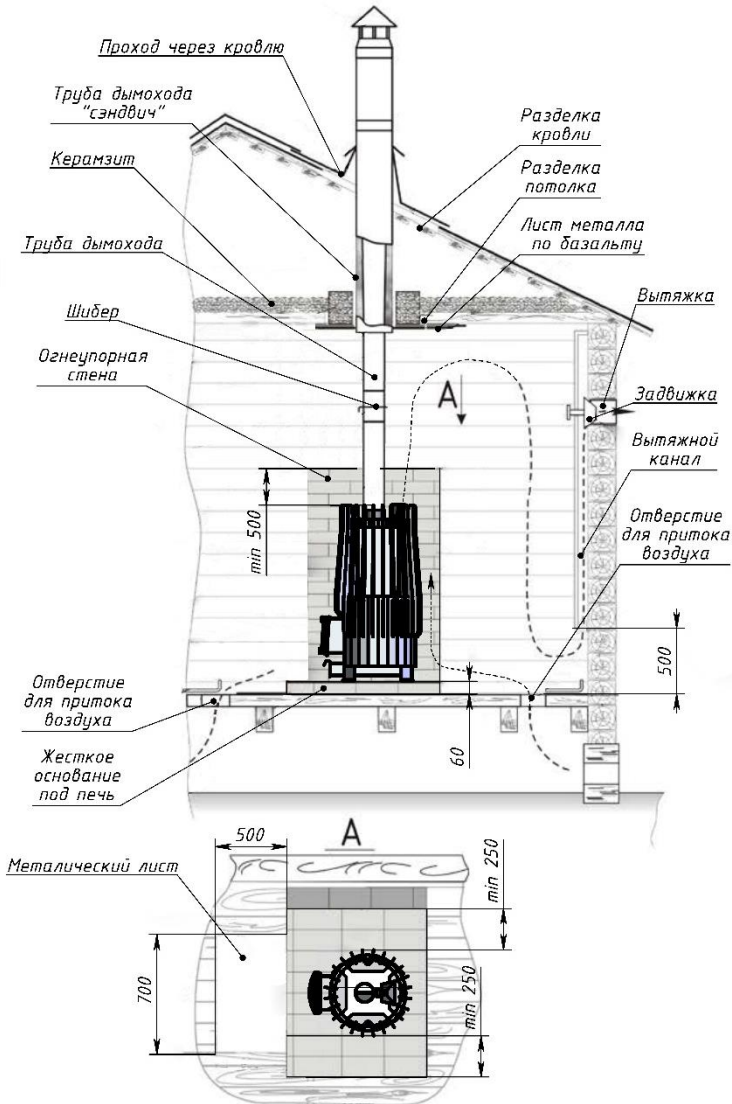
-не ниже линии, проведённой от конька вниз под углом 10 градусов к горизонту при расположении дымохода от конька на расстоянии более 3 метров.

Дымовые трубы следует выводить выше кровли более высоких зданий, расположенных вблизи помещения с печью. При монтаже дымоходов в зданиях с кровлями из горючих материалов необходимо обеспечить дымоход искроуловителем из металлической сетки с отверстиями не более 5х5 мм.

При проходе трубы через потолок высота разделки должна быть на 70 мм выше толщины потолка.

При монтаже дымохода не следует опирать или жёстко соединять его с конструкцией здания и потолочной разделкой. Необходимо обеспечить возможность демонтажа дымохода для его обслуживания и замены

Рисунок - 1.



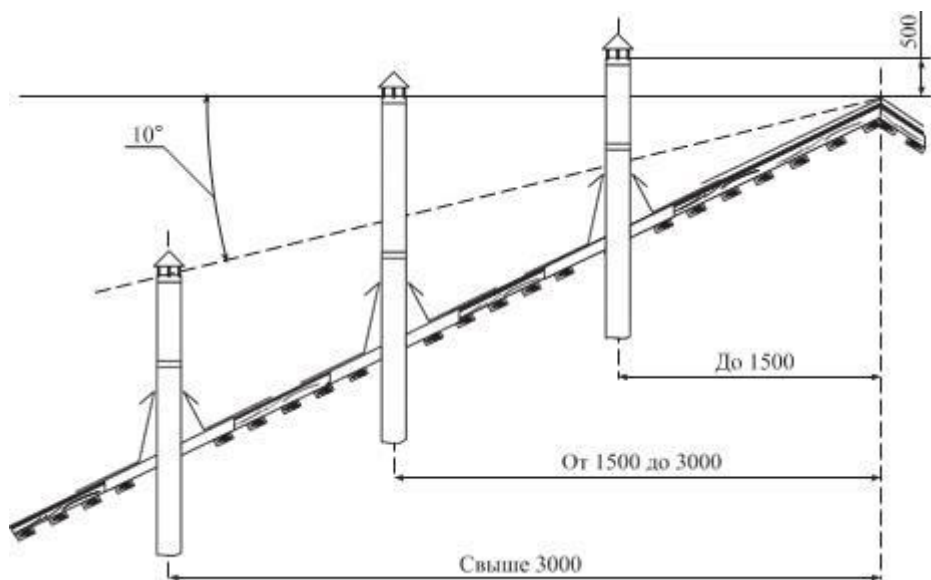


Рисунок – 2.

Топливный канал печи необходимо устанавливать в проём с зазором не менее 20 мм. Нагрузка на печь с баком и дымоходом не должна превышать 120 кг. В случае превышения нагрузки на печь, необходимо её разгрузить с помощью подвески дымохода к конструкции здания с помощью хомутов-растяжек.

Зазоры между потолочными перекрытиями и полости внутри разделки необходимо заполнять негорючими материалами (базальтовая вата и др.)

ВЕНТИЛЯЦИЯ В ПАРИЛЬНОМ ПОМЕЩЕНИИ

Для создания необходимого комфортного микроклимата в парильном помещении и для эффективной работы печи необходимо организовать воздухообмен в парильном помещении (см. рисунок 1). Для этого в полу помещения выполняют приточной люк, а в верхней части боковой стенки вытяжной люк с заглушкой.

Печь работает по принципу теплового конвектора, т.е. холодный воздух с нижней части проходя между кожухом и стенкой печи нагревается и выходит через отверстия в верхней части печи. Поэтому необходимо рассчитывать сечение люков для вентиляции помещения.

Приточное отверстие должно располагаться как можно ближе к печи. Вытяжное отверстие должно находиться как можно дальше от печи под потолком. Вытяжное

отверстие делается на уровне глаз и зашивается коробом-каналом, который забирает отработанный воздух с высоты около 1 м.

Печь имеет уникальную возможность изменять свои функциональные свойства с помощью добавления и комбинации сменных опций (см. рисунок - 4). В состав функционала печи входят опции для нагрева воды, аккумуляции тепла, конвекции воздуха, создания закрытой каменки (сменные опции приобретаются отдельно).

ЭКСПЛУАТАЦИЯ ПЕЧИ

Меры предосторожности:

- не прикасайтесь к горячим поверхностям печи и камням;
- не засыпайте в парильном помещении;
- избегайте слишком долгого пребывания в парильном помещении;
- осторожно поддавайте воду на камни, чтобы не обжечь себя и других людей горячим паром;
- не допускайте детей к печи;
- не пейте под влиянием алкоголя, лекарств и т.п.;
- не сушите одежду, полотенца и прочие предметы вблизи печи во избежание возникновения пожара.

Запрещается располагать топливо и горючие материалы ближе 0,5 м от поверхности печи!

ВЫБОР ДРОВ

Материалом для топки печи являются дрова из различных пород дерева. Основным показателем качества дров является их влажность, так как влага, содержащаяся в дровах, оказывает влияние на чистоту горения и мощность печи. Различные породы дерева имеют разную теплоту сгорания. Не рекомендуется сжигать в печи следующие материалы:

- горючие материалы с высокой теплотой сгорания (уголь, брикеты, гранулы, ДСП, пластмасса и др.)
- окрашенную или пропитанную древесину
- мусор (пластик, текстиль, кожа, резина)
- садовый мусор (трава, листья)

ВВОД В ЭКСПЛУАТАЦИЮ

Перед первым протапливанием печи внимательно ознакомьтесь с настоящей инструкцией.

Не забудьте снять защитные плёнки с декоративных панелей на корпусе печи.

Внимание! Промышленные масла, нанесённые на металл, и летучие компоненты кремнийорганической краски при разогреве печи выделяют запах, который со временем исчезает. Поэтому рекомендуется производить первое протапливание на улице с соблюдением мер пожарной безопасности, с установленным на печь дымоходом длиной не менее 1 м. Допускается производить первое протапливание в помещении при полностью открытых дверях и форточках, пустой каменке и полностью наполненным водой баком.

Убедитесь в правильном функционировании всех элементов печи и защитных конструкций. После первого протапливания проветрите помещение и слейте воду из бака.

РАСТОПКА ПЕЧИ

Перед растопкой печи убедитесь в отсутствии возгораемых предметов около печи и системы дымохода. Растапливание печи производится при помощи листа газетной бумаги, бересты и щепы с заполнением топки на 1/3 объёма. После прогрева дымохода и установления устойчивой тяги необходимо доложить в топку мелко наколотые дрова, а после их розжига, доложить в топку крупные поленья дров. Во время розжига печи зольник должен быть открыт на 5-7 см. После розжига основной порции дров и набора индивидуально-оптимальной температуры в помещении, необходимо прикрыть зольник и используя заслонки верхнего и нижнего микрошибера стабилизировать горение. При загрузке очередной партии дров следует полностью закрыть зольник и только после этого открывать дверку топливника.

До появления устойчивой тяги в дымоходе вновь растопленной печи проходит некоторое время (5-10 мин), поэтому при открывании дверки в этот период возможен незначительный выход дыма через дверь.

После проведения банных процедур рекомендуется слить воду из бака и теплообменника, открыть вентиляционные отверстия, открыть двери парильного и моечного помещений для просушивания.

Используйте только чистую воду для каменки. Вода, содержащая посторонние примеси, большое количество солей, извести, железа и пр. примесей может привести к преждевременной коррозии печи. Лейте воду только на разогретые камни.

ВЫБОР КАМНЕЙ ДЛЯ КАМЕНКИ

Внимание! Используйте для заполнения каменки только специальные камни из природных минералов. Камни неизвестного происхождения могут быть опасны для здоровья. Перед закладкой рекомендуется промыть камни в чистой воде с помощью щётки.

Большие камни укладываются на дно каменки, а более мелкие в её верхней части. Не следует слишком плотно укладывать камни, чтобы не нарушать вентиляцию через каменку.

ВОЗМОЖНЫЕ НЕИСПРАВНОСТИ И ИХ УСТРАНЕНИЕ

Неисправность	Причины и их устранение
1. Печь не растапливается, обильно дымит через дверку	-забита сажей дымовая труба (провести чистку трубы) -забит сажей дымоход печи (провести чистку дымохода печи) - перекрыт шибер на дымовой трубе (открыть шибер) -очистить зольник
2. Печь растапливается, но не происходит набора температуры в парилке до значений 60-80°C	- неправильный подбор печи по мощности (заменить печь на большую) - слишком высокие теплопотери ограждающих конструкций помещения (произвести теплоизоляцию ограждающих конструкций)

Внимание! При монтаже дымохода необходимо предусмотреть возможность его демонтажа для проведения обслуживания и ремонта.

Внимание! Для профилактики загрязнения дымохода и его очистки рекомендуется периодически протапливать печь осиновыми дровами с периодичностью не реже 1 раза в полгода.

КОМПЛЕКТ ПОСТАВКИ

Печь	1 шт.
Колосник	1 шт.
Зольный ящик	1 шт.
Дверь	1 шт.
Инструкция по эксплуатации	1 шт.

* Если предусмотрено моделью печи.

ГАРАНТИЙНЫЕ ОБЯЗАТЕЛЬСТВА

Производитель гарантирует нормальную работу изделия в течении гарантийного срока при условии соблюдения потребителем правил эксплуатации, предусмотренных настоящей инструкцией.

Гарантийный срок эксплуатации составляет 12 месяцев со дня продажи через розничную сеть.

В течение гарантийного срока обнаруженные конструктивные неисправности устраняются производителем или его представителем бесплатно.

При утере настоящей инструкции, потребитель лишается права на бесплатный ремонт изделия.

Гарантийный срок не распространяется на изделия, используемые в коммерческих целях, печи после самостоятельного капитального ремонта или изменения конструкции, а также печи, при эксплуатации которых были нарушены правила, обозначенные в данной инструкции. Гарантия не распространяется на стеклянные элементы и колосник.

ПОРЯДОК ПРЕДЪЯВЛЕНИЯ И РАССМОТРЕНИЯ РЕКЛАМАЦИЙ.

При отказе изделия в течении гарантийного срока потребитель должен обратиться в торгующую организацию или на завод-изготовитель с письменным заявлением, в котором необходимо кратко изложить характер неисправности (приложение паспорта с отметками о приемке и дате продажи обязательно). Торгующая организация в свою очередь направляет акт (рекламацию) о некачественном товаре с приложением заявления потребителя и копии последней страницы паспорта изделия с отметками о приемке и сдаче. Рекламация рассматривается заводом-изготовителем в течении 14 рабочих дней с момента получения. По результатам рассмотрения акта (рекламации) завод-изготовитель осуществляет ремонт, замену или выдает обоснованный отказ от гарантийных обязательств.

Замена некачественного изделия осуществляется только при условии его полной комплектности.

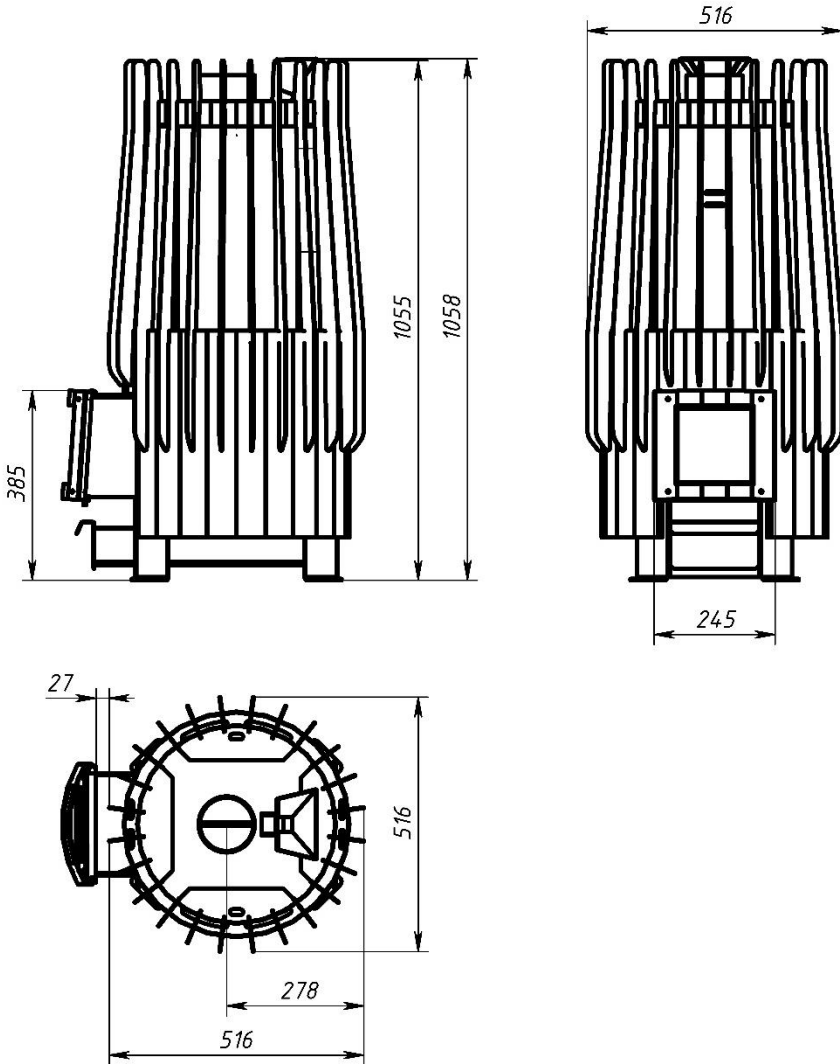
ТРАНСПОРТИРОВАНИЕ И ХРАНЕНИЕ

Транспортировка печи должна выполняться в вертикальном положении в упаковке производителя. При транспортировании без упаковки возможно повреждение поверхностей изделия.

Внимание! Термостойкая кремнийорганическая эмаль, которой покрыты поверхности печи, приобретает окончательную прочность только после первого протапливания печи. До этого момента следует обращаться с окрашенными поверхностями с осторожностью.

ПРИЛОЖЕНИЕ.

Габаритные и установочные размеры



СВИДЕТЕЛЬСТВО О ПРИЁМКЕ

Изделие модели:

изготовлено в соответствии с требованиями государственных стандартов, действующей технической документацией, соответствует ТУ 27.52.12-001-19129015-2023

и признано годным для эксплуатации.

Дата выпуска _____ ОТК изготовителя _____
(число, месяц, год) (печать, подпись)

Произведено компанией «Технолидер», 433504, Ульяновская область, г. Димитровград, ул. Березовая роща, стр 4, офис 20

Контактная информация:

Тел.: 8-800-500-21-95,

e-mail: office@печьмастер.рф, sale@печьмастер.рф

СВИДЕТЕЛЬСТВО О ПРОДАЖЕ

Дата продажи _____ Торговая организация _____

